

c. 安装并拧紧右隔振垫与发动机支撑连接的1颗固定螺栓和2颗固定螺母。

力矩：80 N·m（公制）59.04 lb-ft（英制）

- 3 撤除千斤顶
- 4 安装右翼子板上装饰板
- 5 安装翼子板上装饰板连接板
- 6 安装前保险杠上部装饰板
- 7 关闭发动机舱罩

### 1.5.4.12 发动机总成

#### 拆卸程序

- 1 打开发动机舱罩
- 2 拆卸前保险杠上部装饰板参见发动机舱美化覆盖件
- 3 拆卸翼子板上装饰板连接板参见发动机舱美化覆盖件
- 4 拆卸左翼子板上装饰板总成参见发动机舱美化覆盖件
- 5 拆卸左翼子板上装饰板总成参见发动机舱美化覆盖件
- 6 拆卸右翼子板上装饰板总成参见发动机舱美化覆盖件
- 7 释放燃油系统压力参见燃油压力检测程序
- 8 回收制冷剂参见空调制冷剂的回收与加注
- 9 拆卸空气滤清器进气管参见空气滤清器进气管
- 10 拆卸空气滤清器总成参见空气滤清器
- 11 拆卸蓄电池参见蓄电池电缆
- 12 拆卸蓄电池托架参见蓄电池托架
- 13 拆卸发动机ECU参见发动机ECU
- 14 拆卸发动机ECU支架总成
- 15 拆卸前车轮参见车轮和轮胎
- 16 举升车辆
- 17 拆卸发动机底部护板参见发动机底部左右护板
- 18 拆卸发动机左右护板参见发动机底部左右护板
- 19 排空发动机冷却液参见冷却液排放与加注
- 20 排空变速器齿轮油参见变速箱油
- 21 拆卸碳罐电磁阀参见碳罐控制阀
- 22 拆卸前等速驱动轴参见前等速驱动轴
- 23 拆卸传动轴(四驱车型)参见传动轴总成(4WD)
- 24 拆卸取力器(四驱车型)参见取力器
- 25 拆卸前悬架纵梁参见前悬架纵梁总成



NL—:

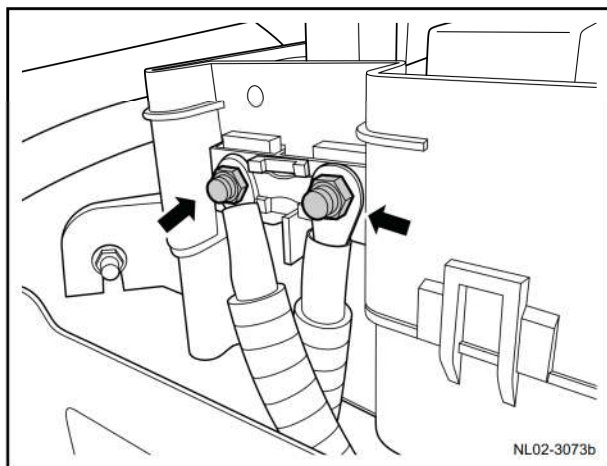
精通汽修在线平台  
99元VIP包年体验

- 26 拆卸前悬架加强板参见前悬架加强板
- 27 拆卸副车架参见前副车架
- 28 拆卸三元催化净化器总成参见排气歧管
- 29 拆卸前悬架横梁参见前悬架横梁总成
- 30 拆卸动力总成(JLE-4G18TDB\_6AT)

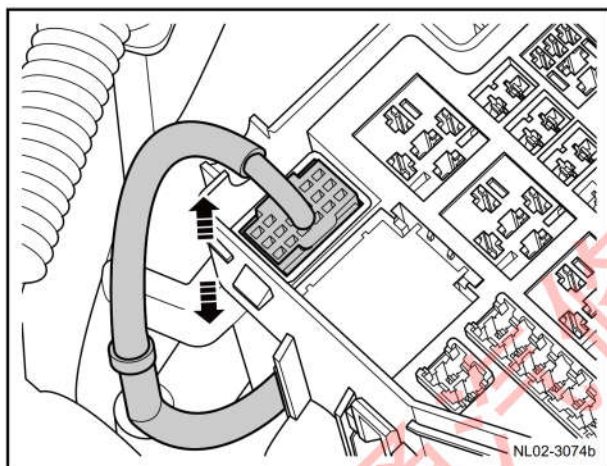
**注意**

以下步骤为断开发动机线束总成[发动机线束总成 (JLE-4G18TDB\_6AT)]

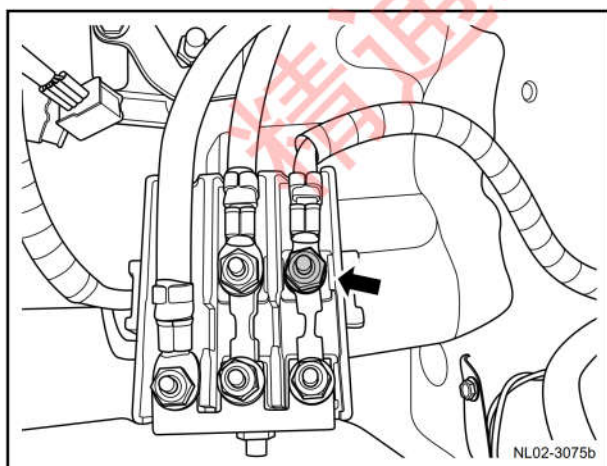
(1).断开起动机熔断丝与继电器盒连接。

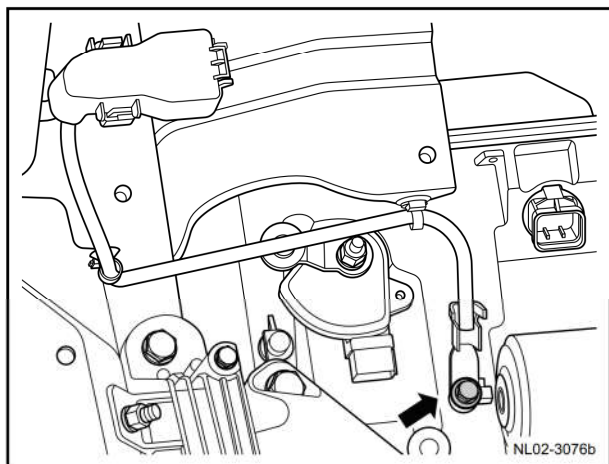


(2).断开发动机线束连接器与继电器盒连接。

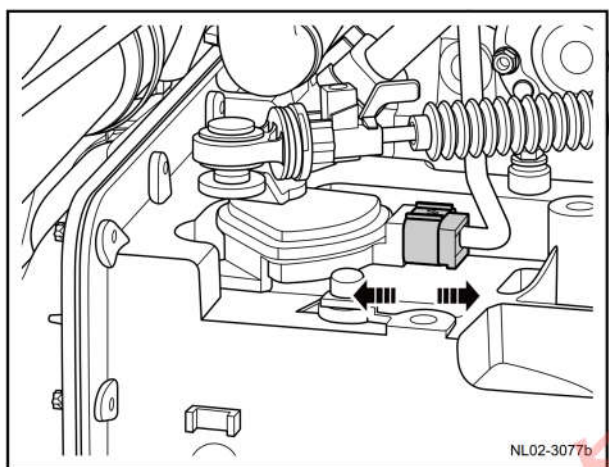


(3).断开电动助力转向电源线。

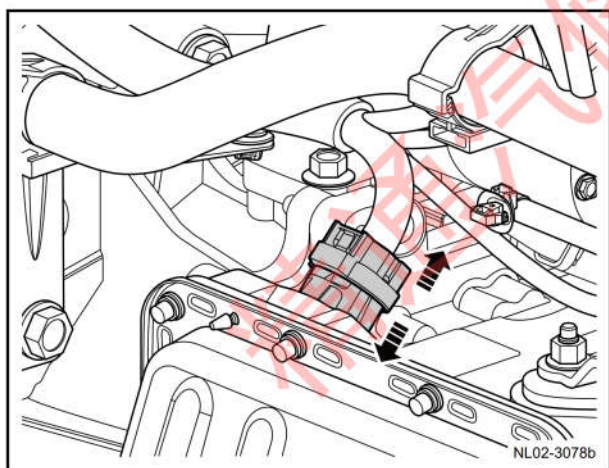




(4).断开蓄电池负极导线与变速器连接。



(5).断开换挡开关线束连接器。

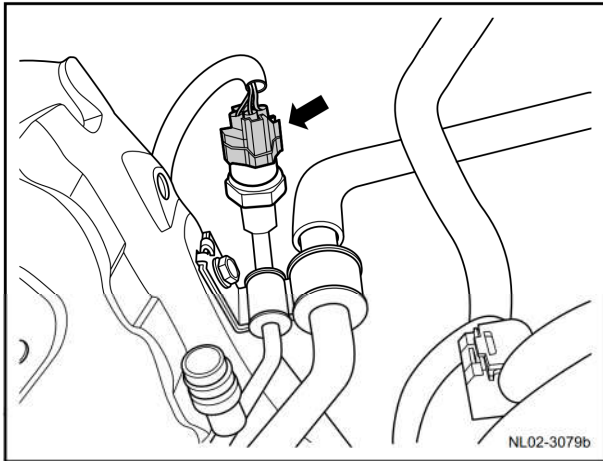


(6).断开变速器电源线束连接器。

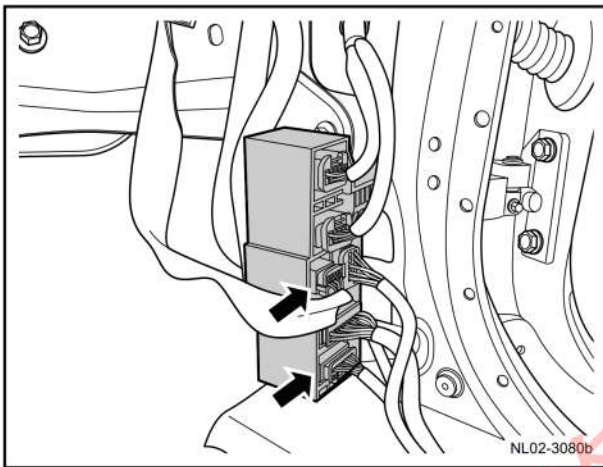


NL—

精通汽修在线平台  
99元VIP包年体验



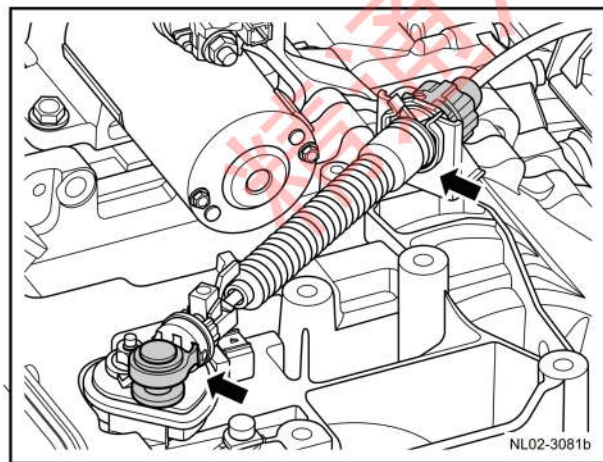
(7).断开空调压力开关线束连接器。



(8).断开发动机线束与仪表线束总成连接。

(9).断开发动机线束与底板线束总成连接。

(10).从防火墙抽出发动机线束。



#### 注意

以下步骤为断开换挡软轴总成与变速器连接[仅适于动力总成(JLE-4G18TDB\_6AT)]

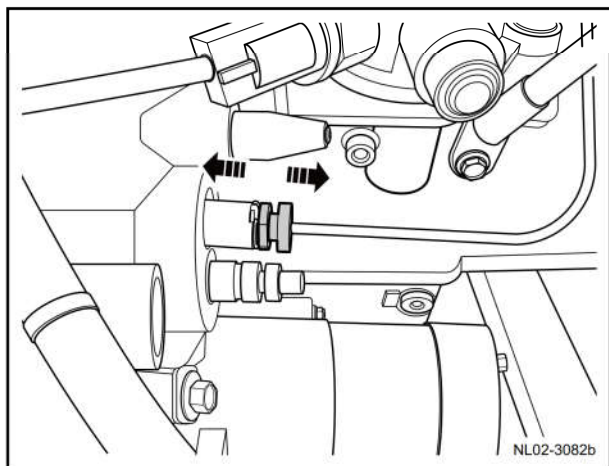
(11).断开换挡软轴总成与换挡摇臂分总成连接。

(12).向中间按压卡扣,向上脱开换挡软轴总成与支架连接。

#### 注意

以下步骤为断开离合器液压管路[仅适于动力总成(JLE-4G18TDB\_6MT)]

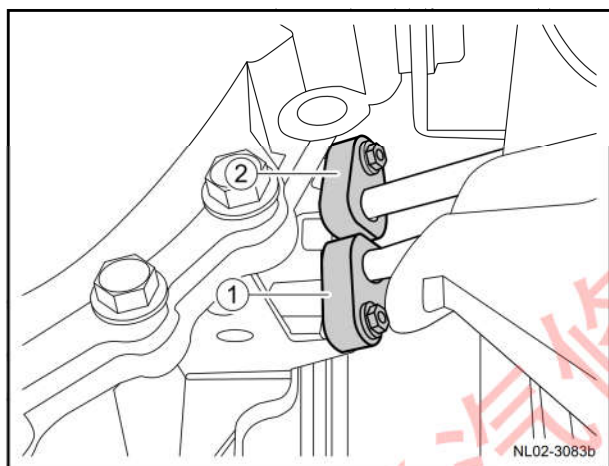




(13). 断开离合器液压软管与离合器分离轴承连接。

#### 注意

以下步骤为断开油冷器油管[仅适于动力总成(JLE-4G18TDB\_6AT)]

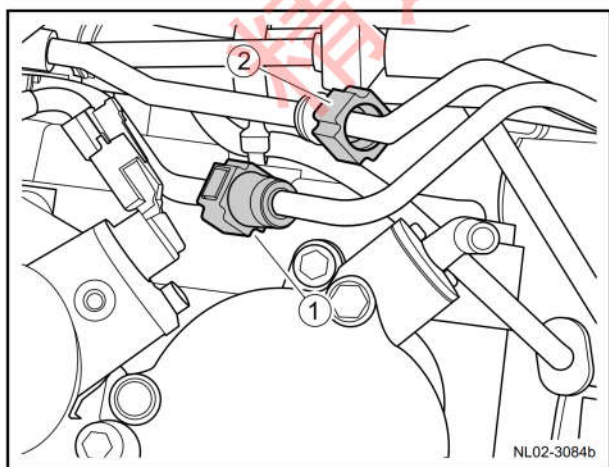


(14). 断开自动变速箱进油软管1。

(15). 断开自动变速箱出油软管2。

#### 注意

以下步骤为断开燃油系统管路



(16). 断开接发动机供油软管。

(17). 断开进碳罐控制阀软管。

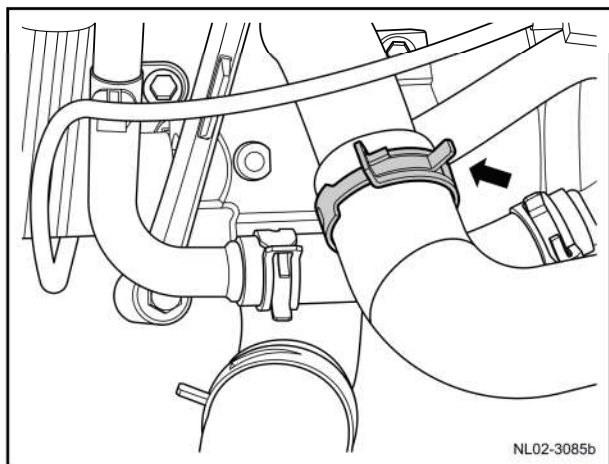
#### 注意

以下步骤为断开冷却系统管路

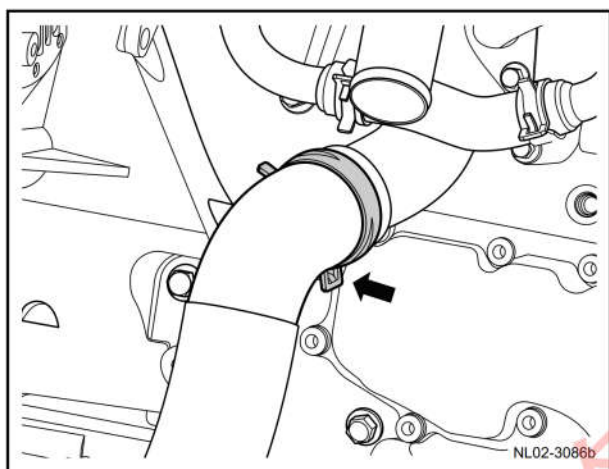


NL-:

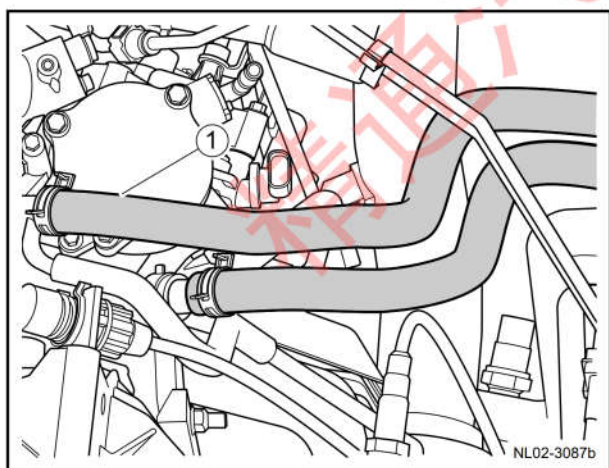
精通汽修在线平台  
99元VIP包年体验



18) 断开散热器进水管与发动机连接。



(19).断开散热器出水管与发动机调温器盖连接。



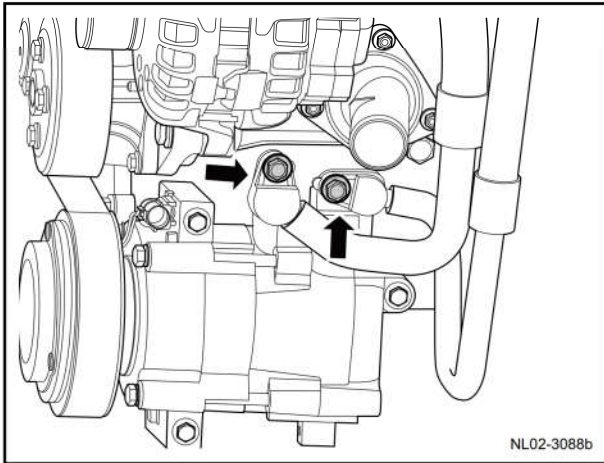
#### 注意

以下步骤为断开空调系统管路

(20).断开暖风进水管1与发动机连接。

(21).断开发动机线束连接器与继电器盒连接。





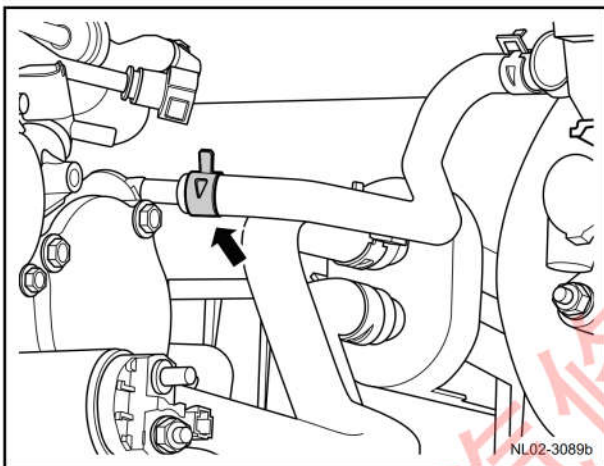
(22).从压缩机上断开压缩机吸气软管总成。

(23).从压缩机上断开压缩机排气软管。

**注意**

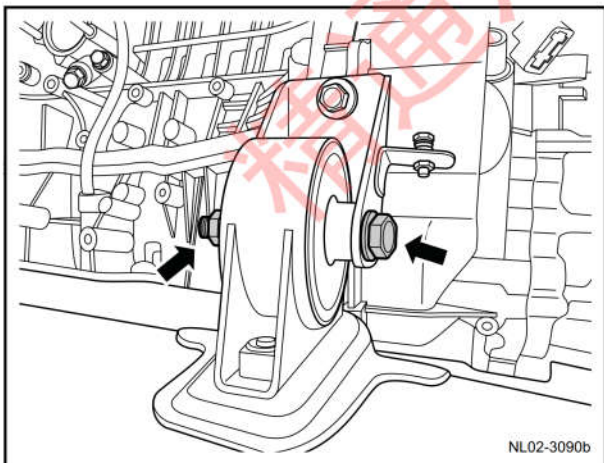
以下步骤为断开真空管路

(24).断开真空助力器连接软管。



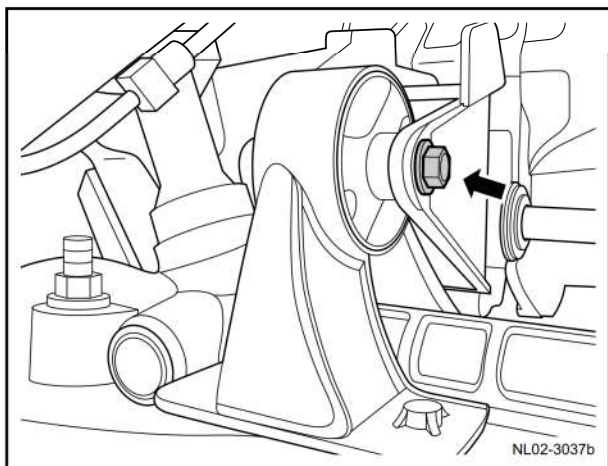
(25).用专业吊具固定动力总成。

(26).拆卸前隔振垫总成与前支架连接的贯穿螺栓。

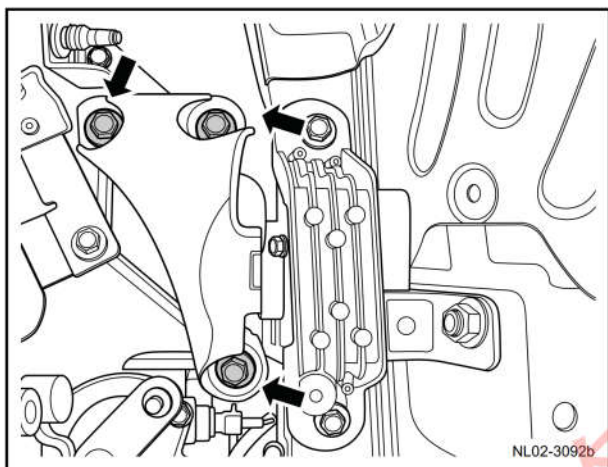


NL—

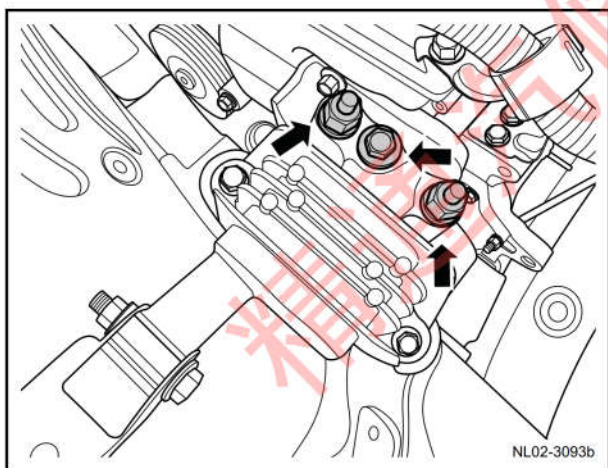
精通汽修在线平台  
99元VIP包年体验



(27). 拆卸发动机后隔振垫总成与后支架的贯穿螺栓。



(28). 拆卸发动机左隔振垫总成与变速器3颗连接螺栓。



(29). 拆卸发动机右隔振垫总成与发动机支撑2颗连接螺母和1颗连接螺栓。

(30). 吊下动力总成。

#### 注意

如果动力总成下降比较困难，需调整动力总成方位。

#### 注意

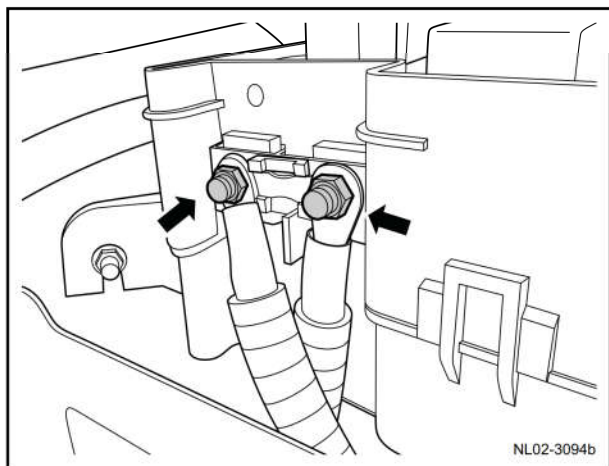
拆卸动力总成(JLE-4G18TDB\_6MT)前期准备工作为(步骤1-26)

#### 31 拆卸动力总成(JLE-4G18TDB\_6MT)

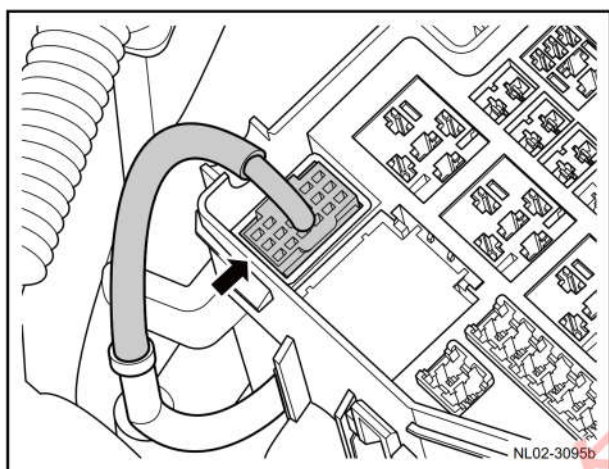
#### 注意

以下步骤为断开发动机线束总成[发动机线束总成(JLE-4G18TDB\_6MT)]

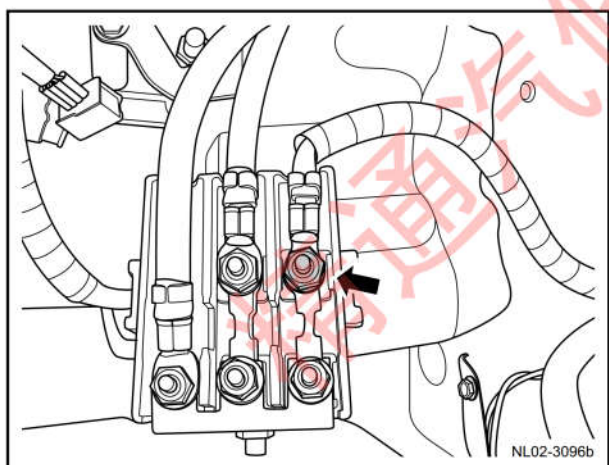




(1). 断开启动电机熔断丝与继电器盒连接。



(2). 断开发动机线束连接器与继电器盒连接。

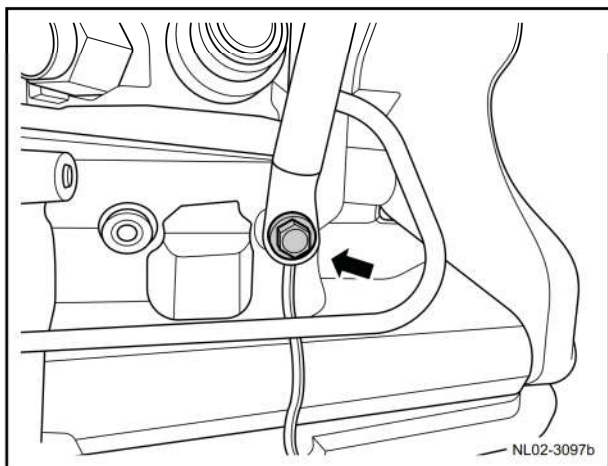


(3). 断开电动助力转向电源线。

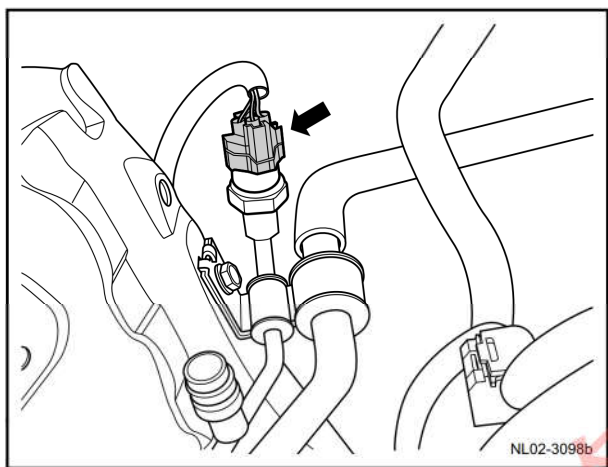


NL—

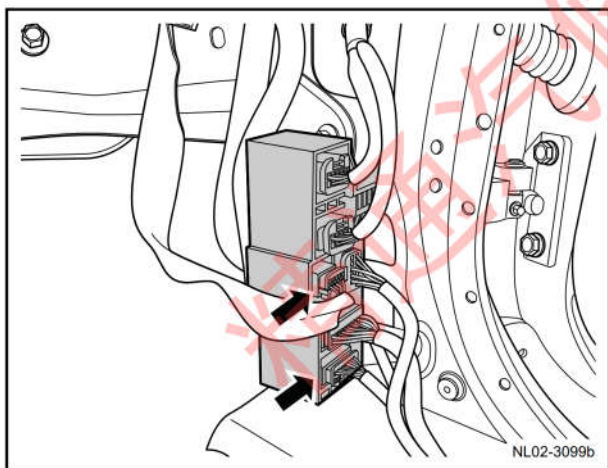
精通汽修在线平台  
99元VIP包年体验



(4).断开蓄电池负极导线与变速器连接。



(5).断开空调压力开关线束连接器。



(6).断开发动机线束与仪表线束总成连接。

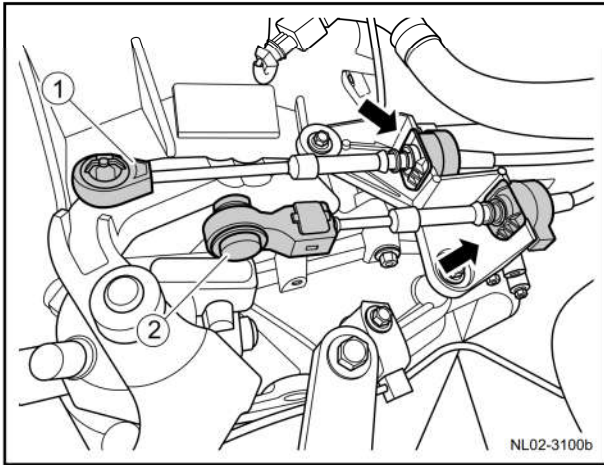
(7).断开发动机线束与底板线束总成连接。

(8).从防火墙抽出发动机线束。

#### 注意

以下步骤为断开换挡软轴总成与变速器连接[仅适于动力总成(JLE-4G18TDB\_6MT)]





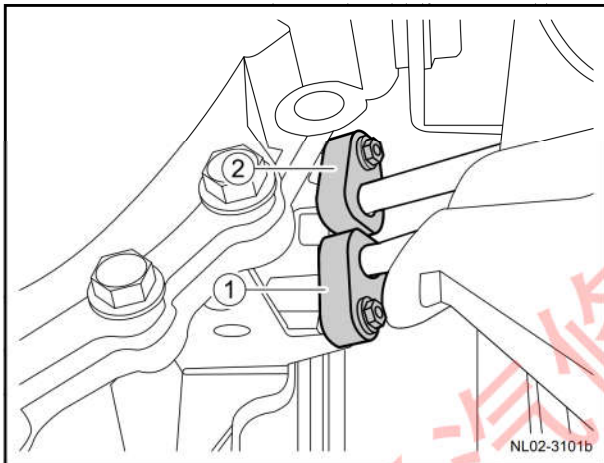
(9).断开换挡软轴1与换挡杆组件连接。

(10).断开选档软轴2与换挡杆组件连接。

(11).向中间按压卡扣，向上脱开选换挡软轴总成与支架连接。

#### 注意

以下步骤为断开油冷器油管[仅适于动力总成(JLE-4G18TDB\_6AT)]

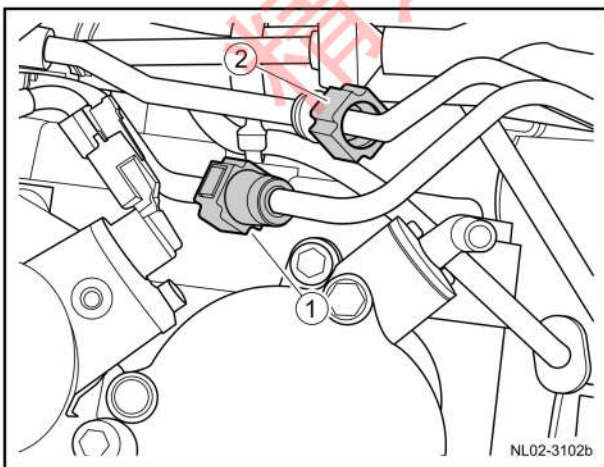


(12).断开自动变速箱进油软管1。

(13).断开自动变速箱出油软管2。

#### 注意

以下步骤为断开燃油系统管路



(14).断开进碳罐控制阀软管1。

(15).断开接发动机供油软管2。

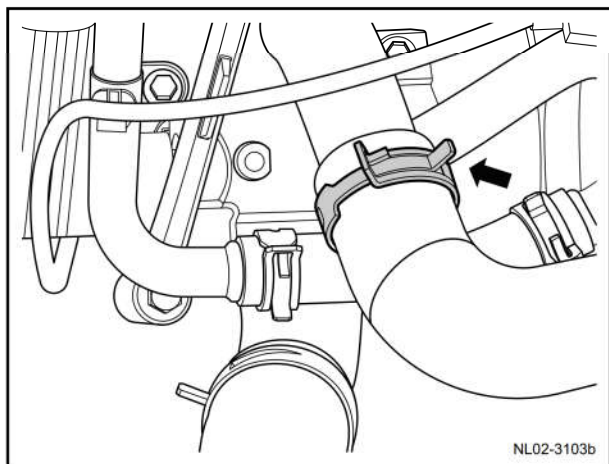
#### 注意

以下步骤为断开冷却系统管路

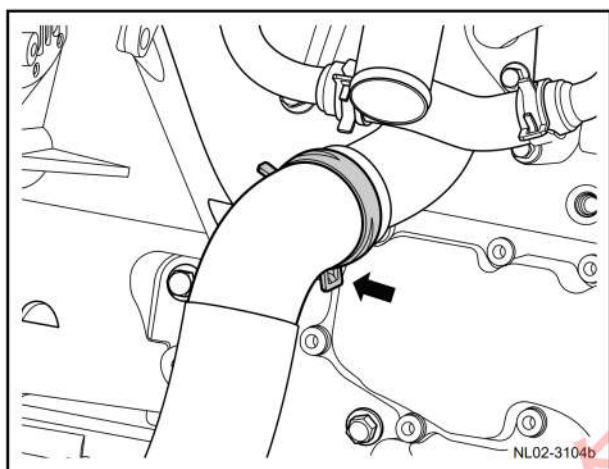


NL-:

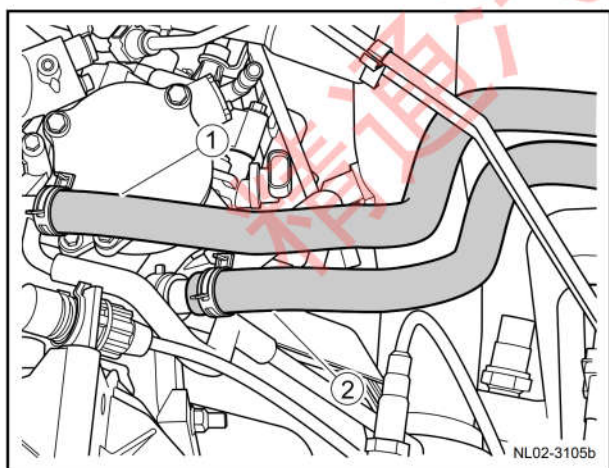
精通汽修在线平台  
99元VIP包年体验



(16).断开发动机线束与仪表线束总成连接。



(17).断开发动机线束与仪表线束总成连接。



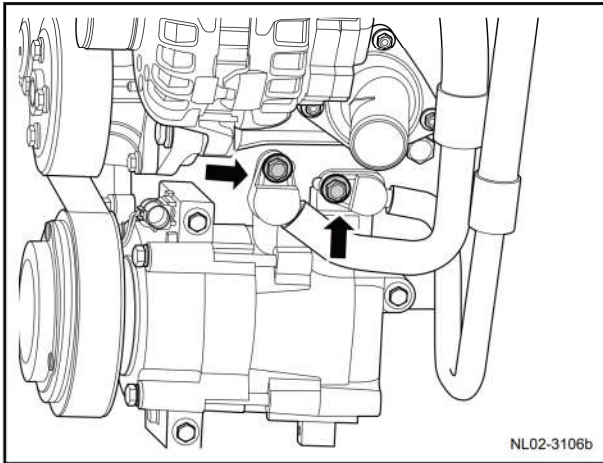
**注意**

以下步骤为断开空调系统管路

(18).断开暖风进水管1与发动机连接。

(19).断开暖风出水管2与发动机连接。





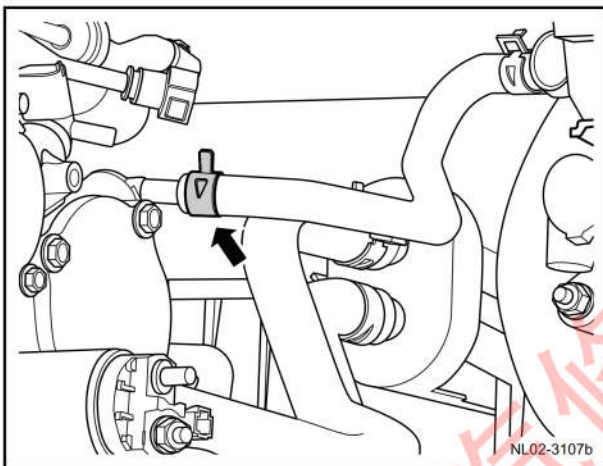
(20).从压缩机上断开压缩机吸气软管总成。

(21).从压缩机上断开压缩机排气软管。

### 注意

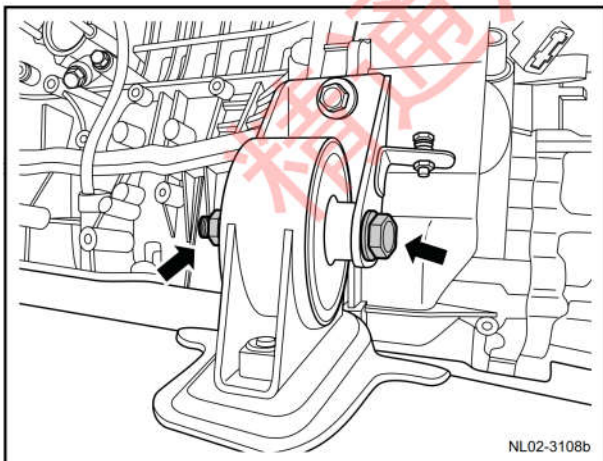
以下步骤为断开真空管路

(22).断开真空助力器连接软管。



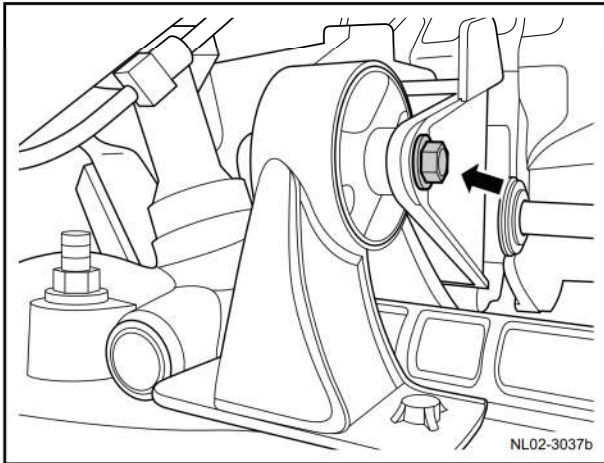
(23).用专业吊具固定动力总成。

(24).拆卸前隔振垫总成与前支架连接的贯穿螺栓。

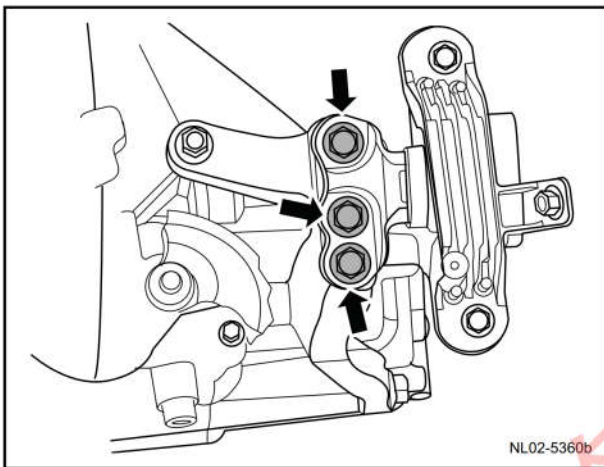


NL—

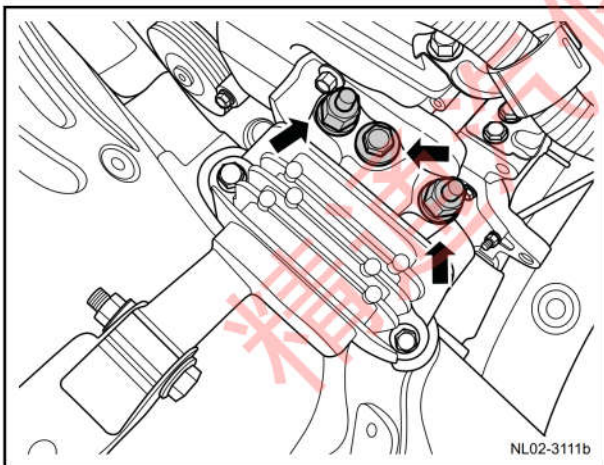
精通汽修在线平台  
99元VIP包年体验



(25). 拆卸发动机后隔振垫总成与后支架的贯穿螺栓。



(26). 拆卸发动机左隔振垫总成与左支架3颗连接螺栓。



(27). 拆卸发动机右隔振垫总成与发动机支撑2颗连接螺母和1颗连接螺栓。

(28). 吊下动力总成。

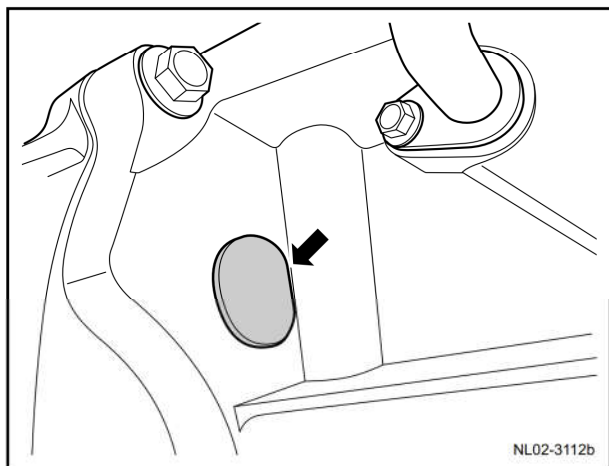
#### 注意

如果动力总成下降比较困难，需调整动力总成方位。

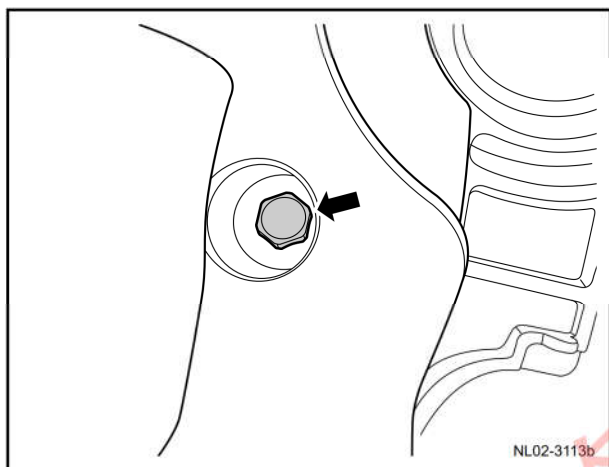
#### 分解程序

- 1 拆卸起动电机(6AT)参见起动电机AT
- 2 拆卸起动电机(6MT)参见起动电机MT
- 3 拆卸发动机总成(JLE-4G18TDB\_6AT)



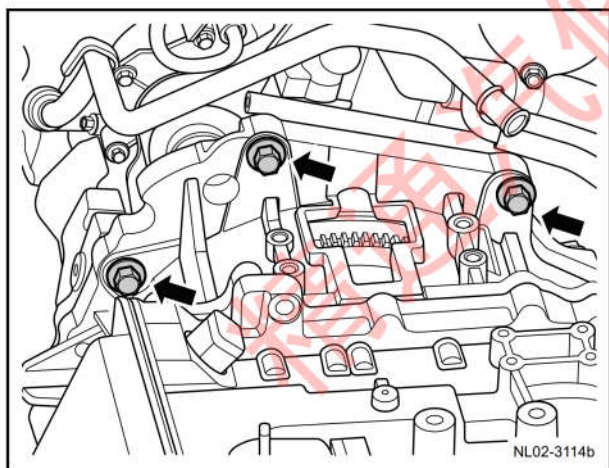


(1).拆卸发动机缸体橡胶堵塞。



(2).旋转减振皮带轮组件，依次露出6颗飞轮与液力变矩器连接螺栓。

(3).锁住曲轴飞轮总成，依次拆下6颗变矩器连接螺栓。

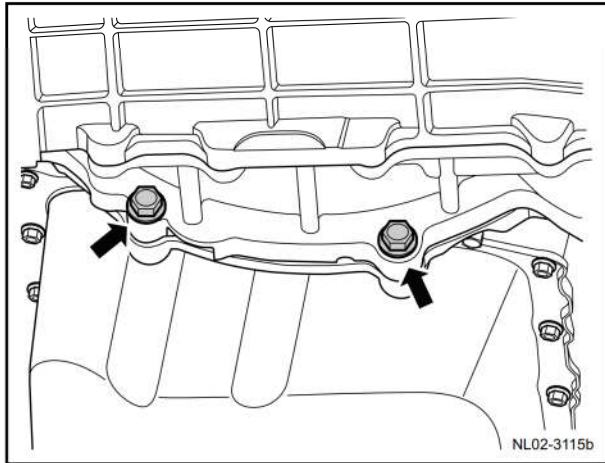


(4).拆卸变速器总成与发动机上端3颗连接螺栓。

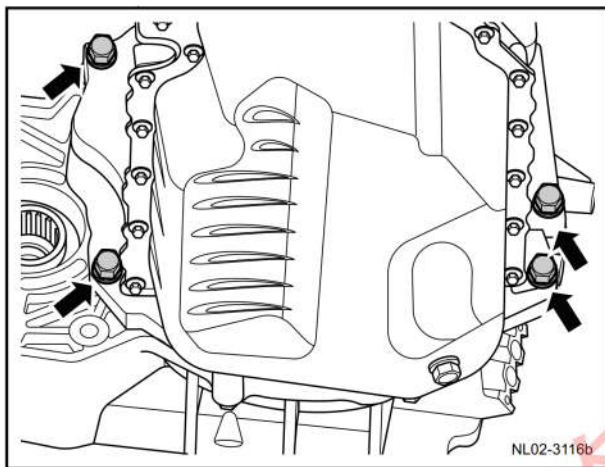


NL—

精通汽修在线平台  
99元VIP包年体验

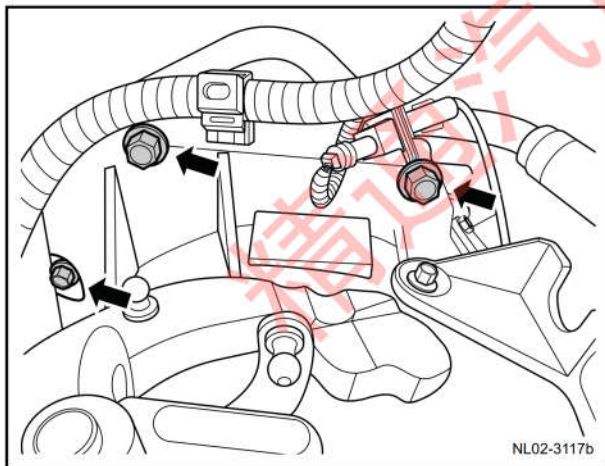


(5).拆卸变速器总成与发动机下端2颗连接螺栓。



(6).拆卸变速器总成与发动机中部4颗连接螺栓。

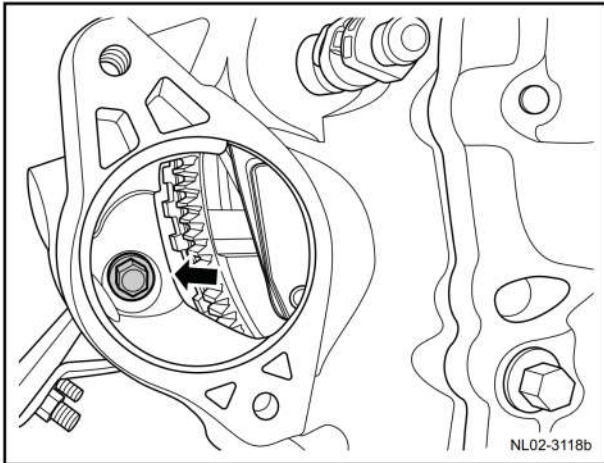
(7).分离发动机总成与变速器总成。



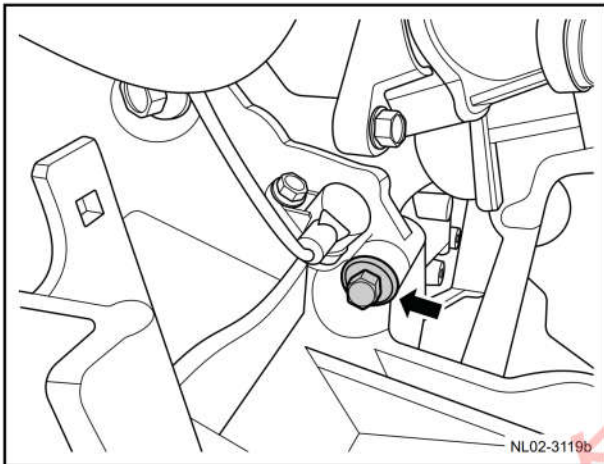
#### 4 拆卸发动机总成(JLE-4G18TDB\_6MT)

(1).拆卸变速器总成与发动机上端3颗连接螺栓。

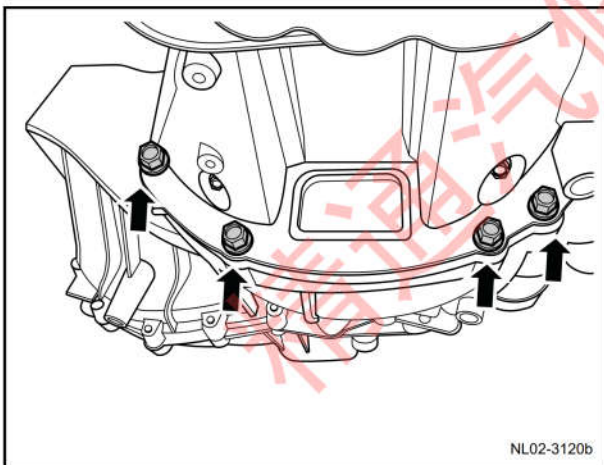




(2).从起动机安装孔拆卸变速器总成与发动机1颗连接螺栓。



(3).拆卸变速器总成与发动机中部后端1颗连接螺栓。



(4).拆卸变速器总成与发动机下部4颗连接螺栓。

(5).分离发动机总成与变速器总成。

#### 组装程序

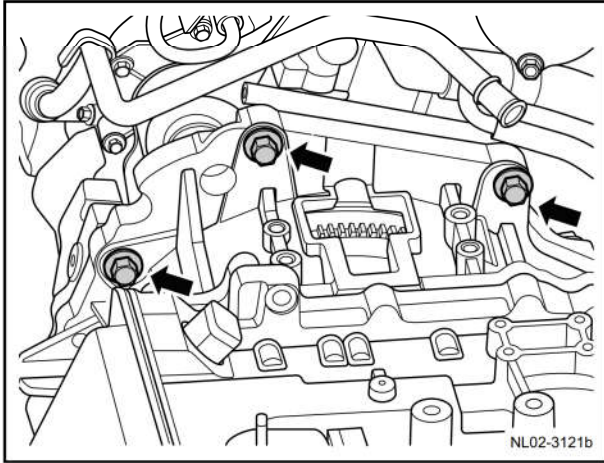
##### 1 组装动力总成(JLE-4G18TDB\_6AT)

(1).固定发动机总成,将变速器总成平行装入到发动机总成上。



NL—

精通汽修在线平台  
99元VIP包年体验

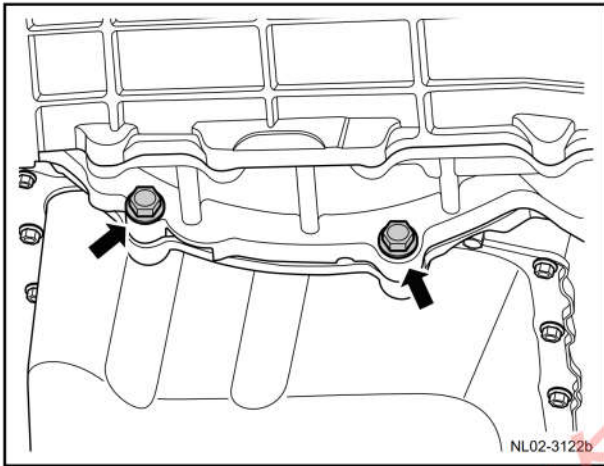


(2).安装并拧紧发动机总成与变速器上端3颗连接螺栓。

力矩：

M12：60N·m（公制）44.28lb-ft（英制）

M10：50N·m（公制）36.90lb-ft（英制）

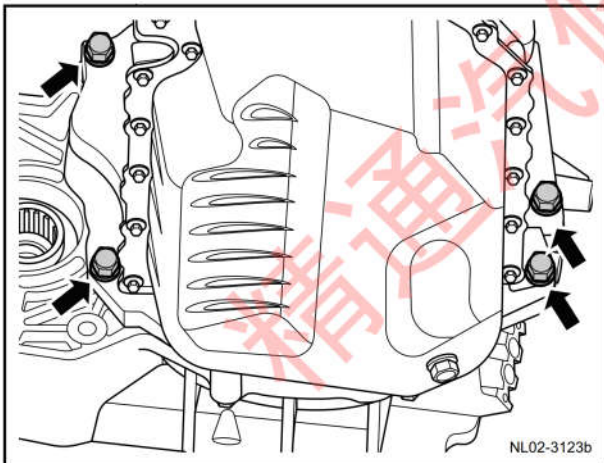


(3).安装并拧紧变速器总成与发动机下端2颗连接螺栓。

力矩：

M12：60N·m（公制）44.28lb-ft（英制）

M10：50N·m（公制）36.90lb-ft（英制）



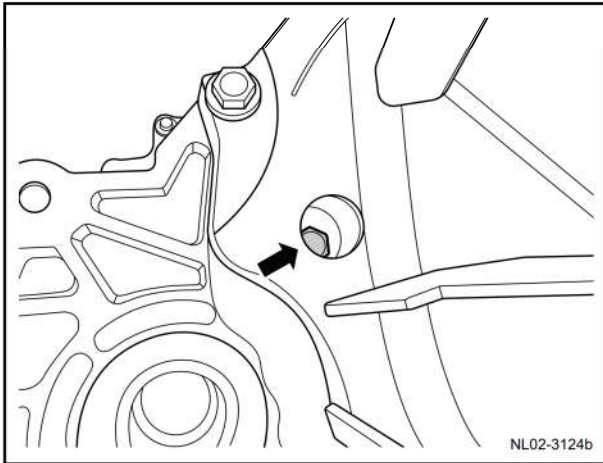
(4).安装并拧紧发动机总成与变速器中部4颗连接螺栓。

力矩：

M12：60N·m（公制）44.28lb-ft（英制）

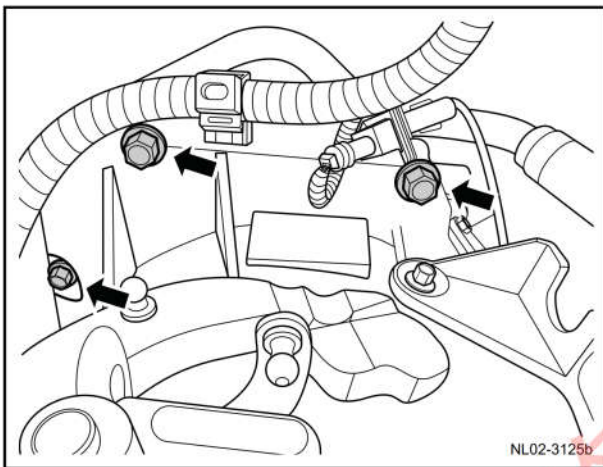
M10：50N·m（公制）36.90lb-ft（英制）





(5).旋转减振皮带轮组件，依次安装6颗液力变矩器连接螺栓。

力矩：30N·m ( 公制 ) 22.14lb-ft ( 英制 )



## 2 组装动力总成(JLE-4G18TDB\_6MT)

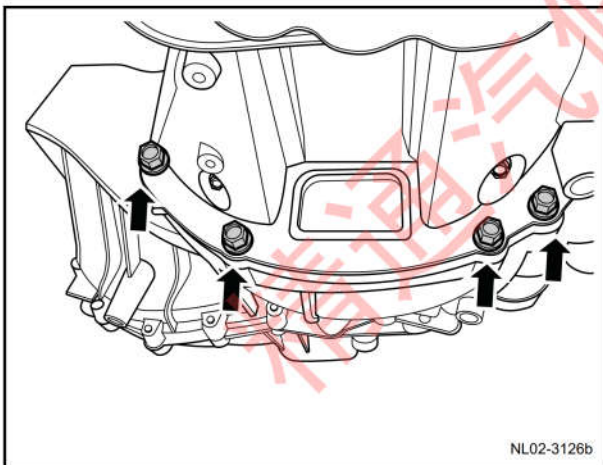
(1).固定发动机总成，将变速器总成平行装入到发动机总成上。

(2).安装并拧紧发动机总成与变速器上端3颗连接螺栓。

力矩：

M12：60N·m ( 公制 ) 44.28lb-ft ( 英制 )

M10：50N·m ( 公制 ) 36.90lb-ft ( 英制 )



(3).安装并拧紧变速器总成与发动机下端4颗连接螺栓。

力矩：

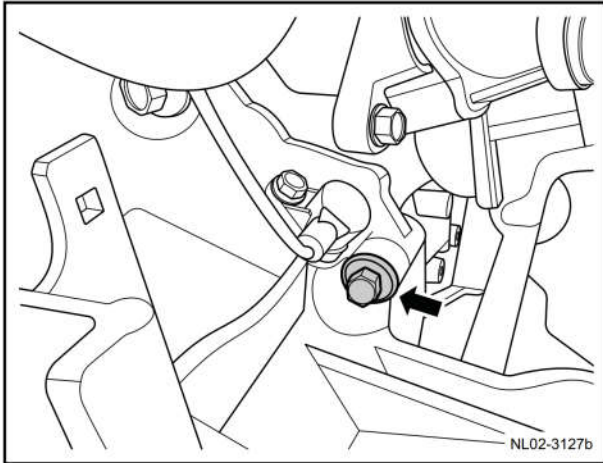
M12：60N·m ( 公制 ) 44.28lb-ft ( 英制 )

M10：50N·m ( 公制 ) 36.90lb-ft ( 英制 )



NL—

精通汽修在线平台  
99元VIP包年体验

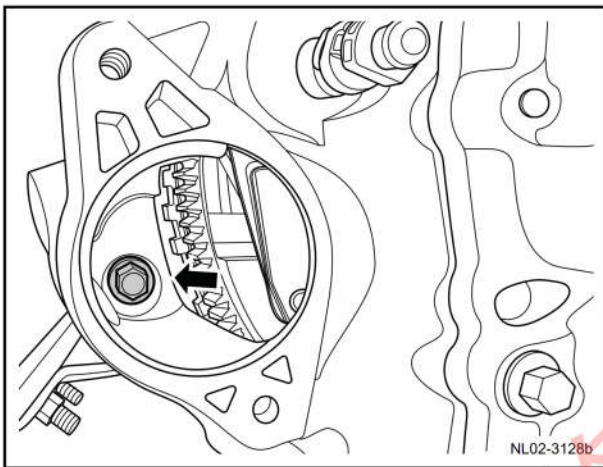


(4).安装并拧紧发动机总成与变速器中部后端1颗连接螺栓。

力矩：

M12：60N·m（公制）44.28lb-ft（英制）

M10：50N·m（公制）36.90lb-ft（英制）



(5).从起动机安装孔中，安装并拧紧发动机总成与变速器1颗连接螺栓。

力矩：

M12：60N·m（公制）44.28lb-ft（英制）

M10：50N·m（公制）36.90lb-ft（英制）

3 安装起动机（6AT）

4 安装起动机（6MT）

#### 安装程序

1 安装动力总成(JLE-4G18TDB\_6AT)

(1).将动力总成置于发动机机舱下方，吊起动力总成。

(2).安装发动机右隔振垫与发动机支撑2颗连接螺母和1颗连接螺栓。

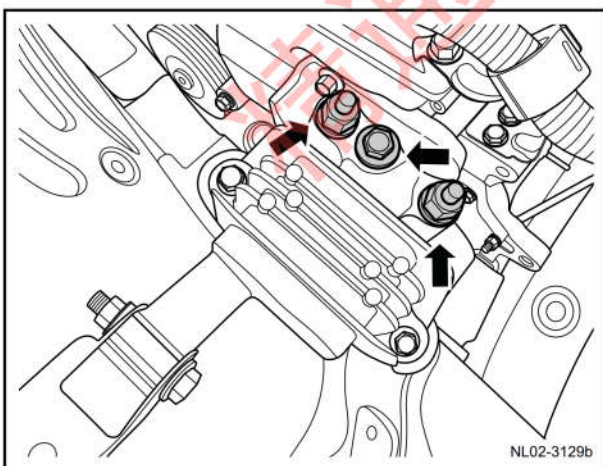
力矩：

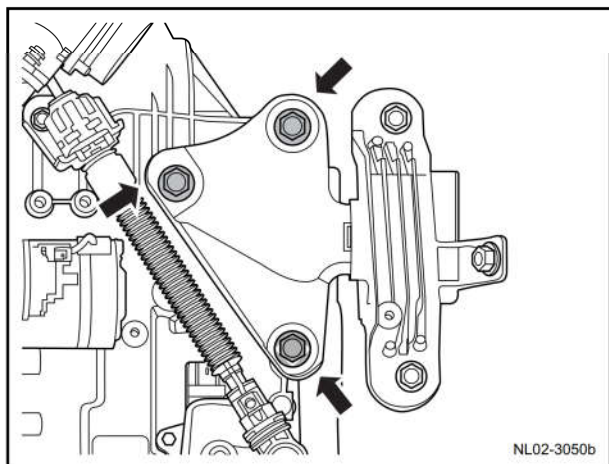
M12六角法兰面螺母：80N·m（公制）59.04lb-ft（英制）

M12六角法兰面螺栓：80N·m（公制）59.04lb-ft（英制）

**注意**

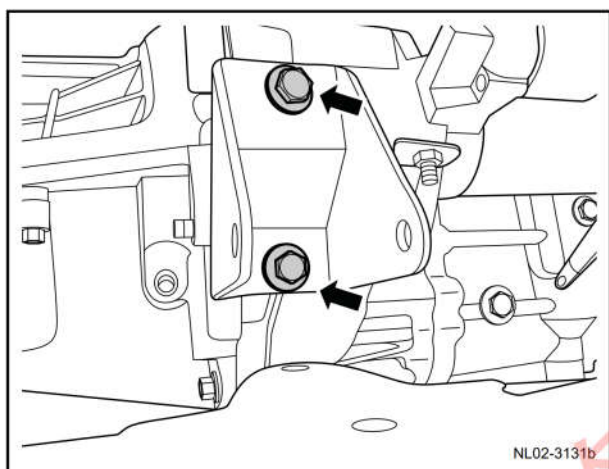
如果螺栓安装比较困难，需调整动力总成方位。





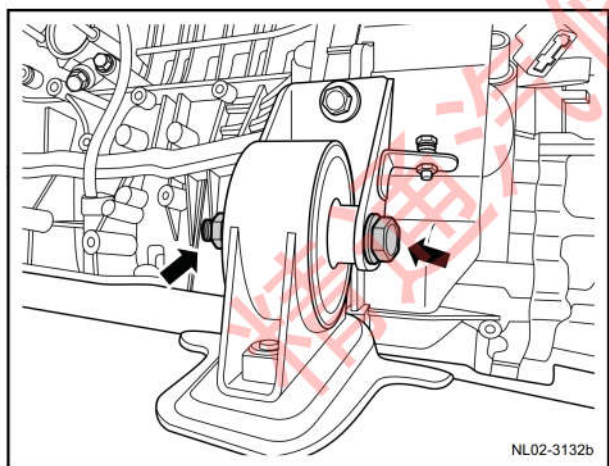
(3).安装发动机左隔振垫与变速器3颗连接螺栓。

力矩：60N·m ( 公制 ) 44.28lb-ft ( 英制 )



(4).安装发动机前支架与发动机2颗连接螺栓。

力矩：70N·m ( 公制 ) 51.66lb-ft ( 英制 )



(5).安装前隔振垫总成与前支架连接的贯穿螺栓。

力矩：90N·m ( 公制 ) 66.42lb-ft ( 英制 )

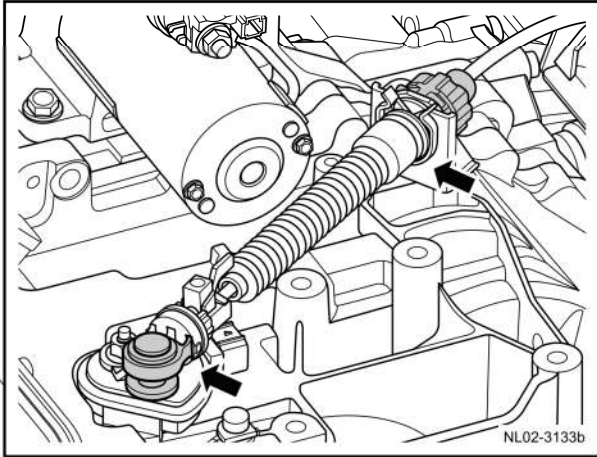
#### 注意

以下步骤为连接换挡软轴总成[仅适于动力总成(JLE-4G18TDB\_6AT)]



NL—

精通汽修在线平台  
99元VIP包年体验

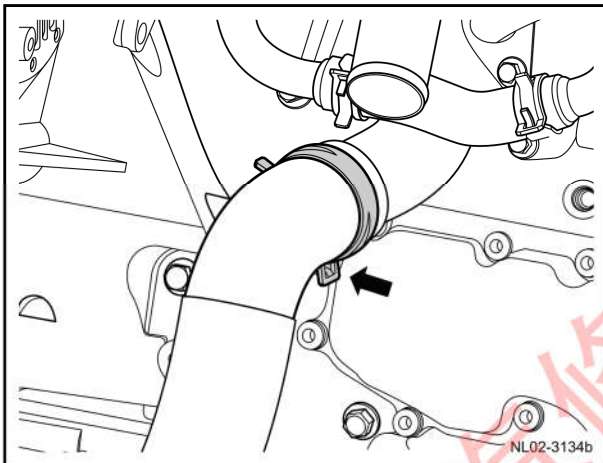


(6).连接换挡软轴总成与换挡摇臂分总成。

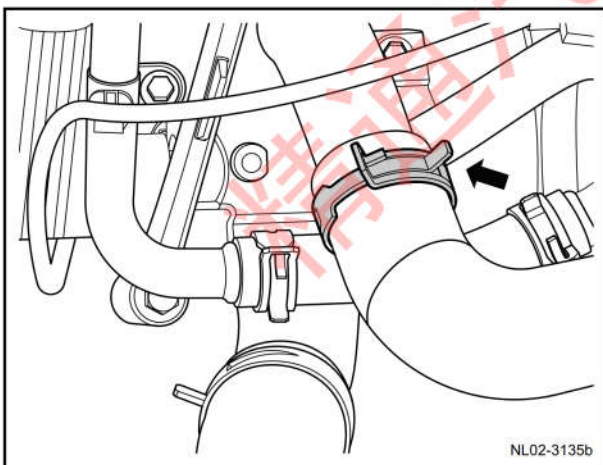
(7).将换挡软轴总成连接到支架上。

### 注意

以下步骤为连接冷却系统管路



(8).连接散热器出水管与调温器盖总成，固定好卡箍。

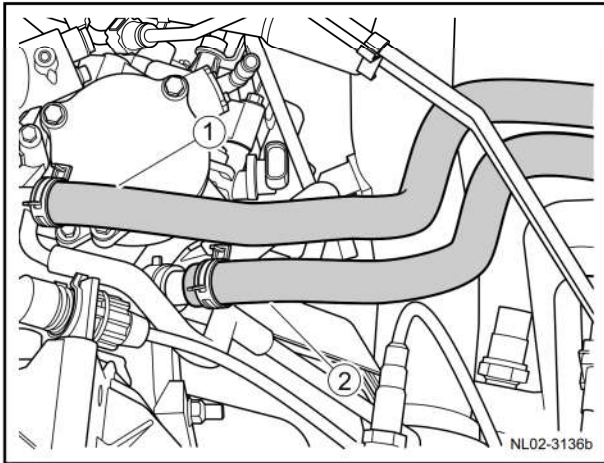


(9).连接散热器进水管与连接发动机出水管，固定好卡箍。

### 注意

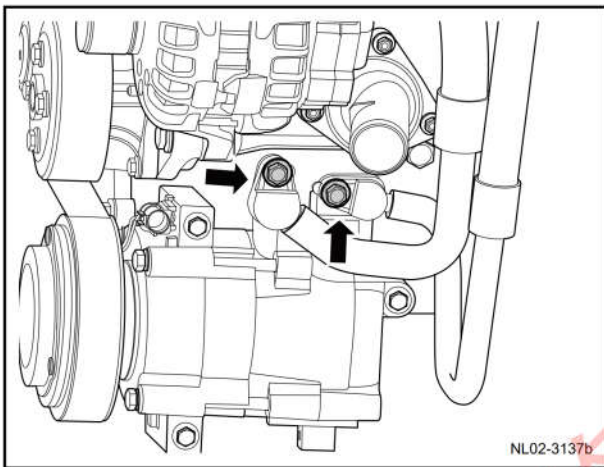
以下步骤为连接空调系统管路





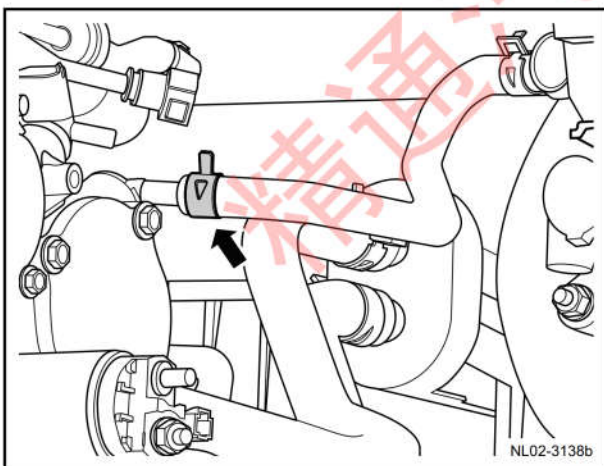
(10).连接空调暖风出水管1与发动机暖风出水管组件。

(11).连接空调暖风进水管2与发动机暖风水管三通。



(12).连接压缩机吸气软管总成与压缩机总成。

(13).连接压缩机排气软管与压缩机总成。



**注意**

以下步骤为连接真空助力软管

(14).连接真空助力软管与真空泵总成。

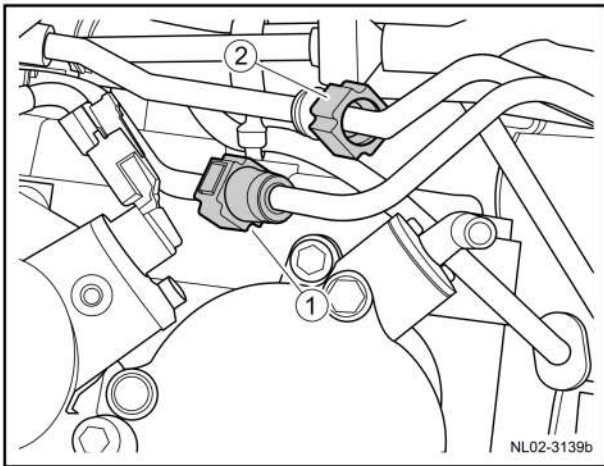
**注意**

以下步骤为连接燃油管路



NL—

精通汽修在线平台  
99元VIP包年体验

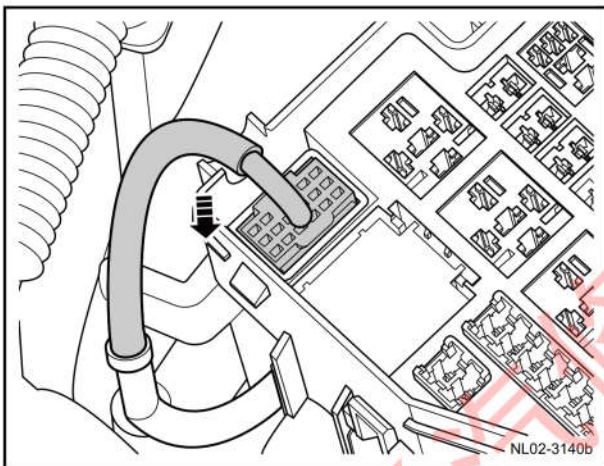


(15).连接发动机供油软管1到发动机金属燃油管组件上。

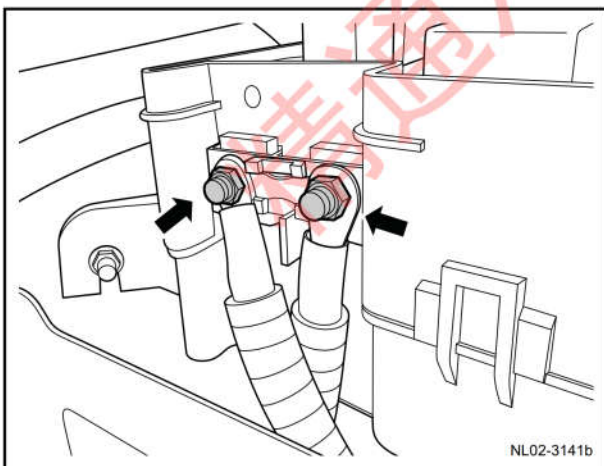
(16).将进碳罐控制阀软管连接到发动机碳罐控制阀进气管组件2上。

### 注意

以下步骤为连接发动机线束总成[动力总成(JLE-4G18TDB\_6AT)]

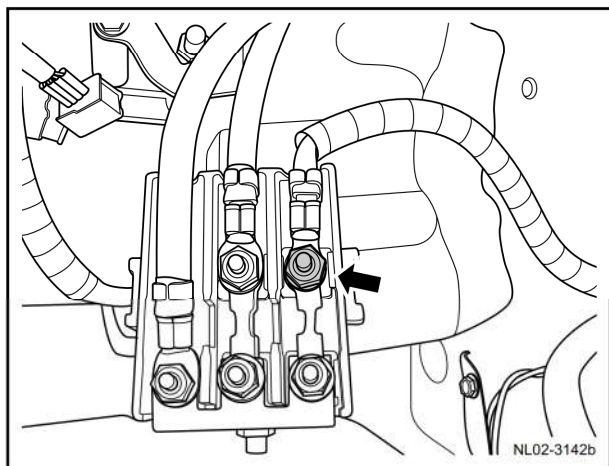


(17).将发动机线束连接器连接到继电器盒上。

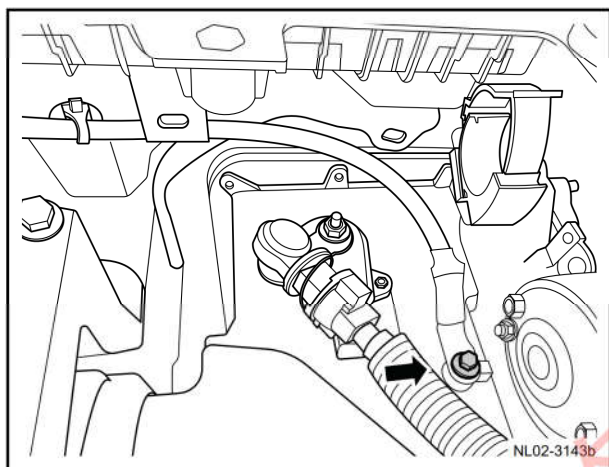


(18).将发动机电源熔断丝连接到继电器上。

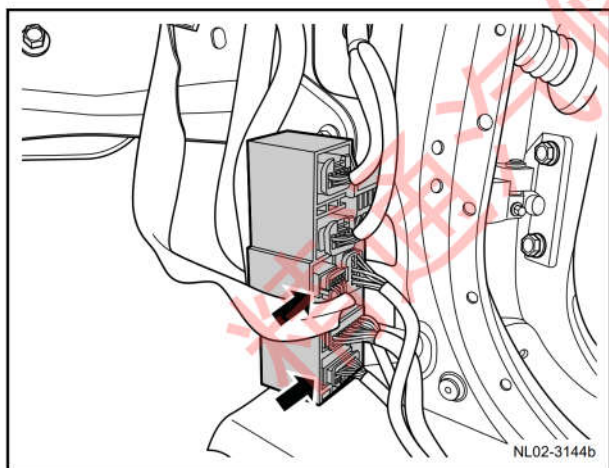




(19).将电动助力转向电源线连接到蓄电池正极电缆上。



(20).连接变速箱搭铁线。



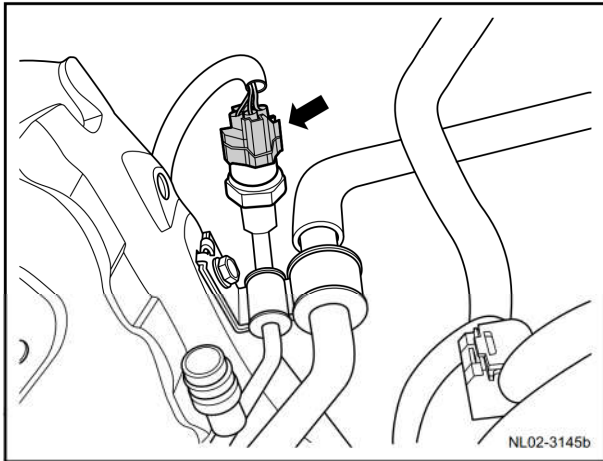
(21).连接发动机线束与仪表线束总成。

(22).连接发动机线束与底板线束总成。

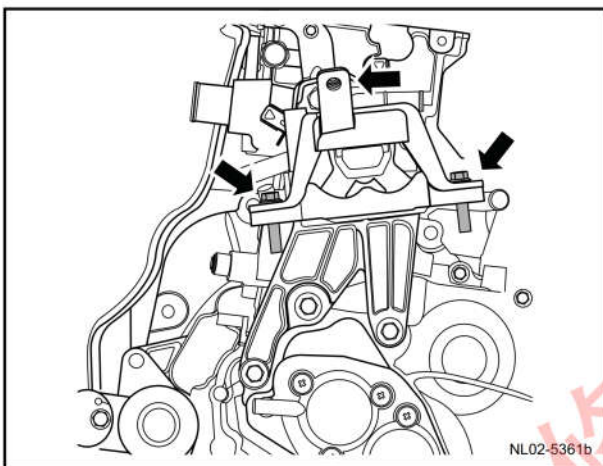


NL—

精通汽修在线平台  
99元VIP包年体验



(23).连接空调压力开关线束连接器。



## 2 安装动力总成(JLE-4G18TDB\_6MT)

(1).将动力总成置于发动机机舱下方，吊起动力总成。

(2).安装发动机右隔振垫与发动机支撑2颗连接螺母和1颗连接螺栓。

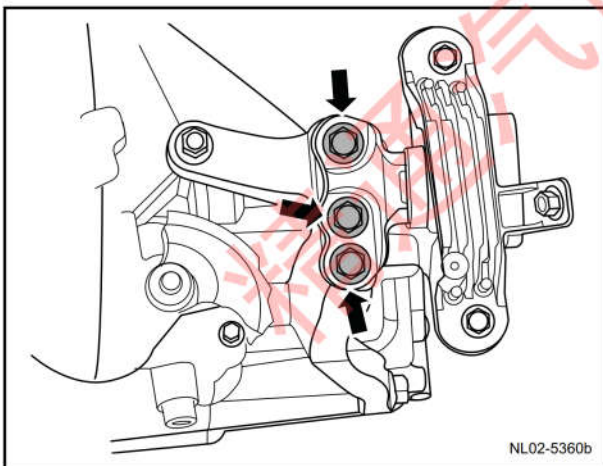
力矩：

M12六角法兰面螺母：80N·m ( 公制 ) 59.04lb-ft ( 英制 )

M12六角法兰面螺栓：80N·m ( 公制 ) 59.04lb-ft ( 英制 )

**注意**

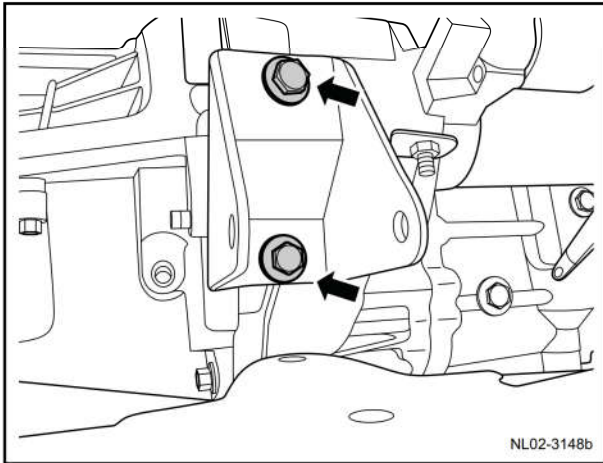
如果螺栓安装比较困难，需调整动力总成方位。



(3).安装发动机左隔振垫与左支架3颗连接螺栓。[动力总成(JLE-4G18TDB\_6MT)]

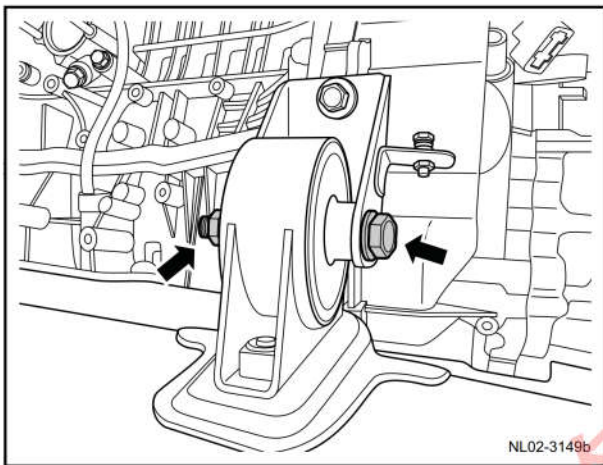
力矩：60N·m ( 公制 ) 44.28lb-ft ( 英制 )





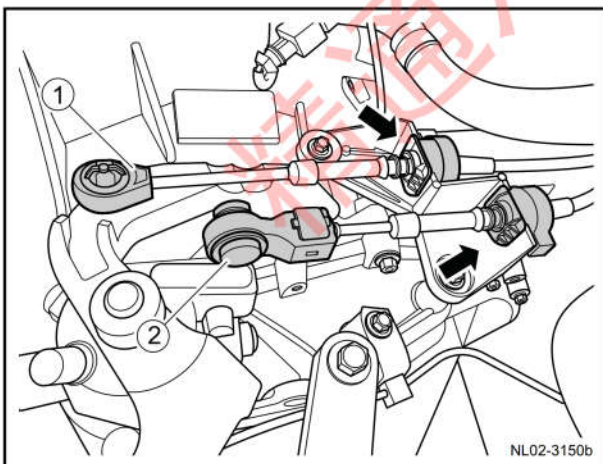
(4).安装发动机前支架与发动机2颗连接螺栓。

力矩：70N·m ( 公制 ) 51.66b-ft ( 英制 )



(5).安装前隔振垫总成与前支架连接的贯穿螺栓。

力矩：90N·m ( 公制 ) 66.42lb-ft ( 英制 )



注意

以下步骤为连接换挡软轴总成[仅适于动力总成(JLE-4G18TDB\_6MT)]

(6).连接换挡软轴1与换挡杆组件。

(7).连接选档软轴2与换挡杆组件。

(8).将选档软轴总成固定到支架上。

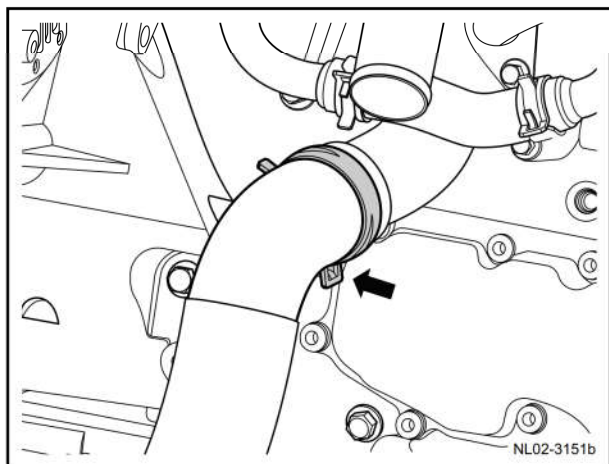
注意

以下步骤为连接冷却系统管路

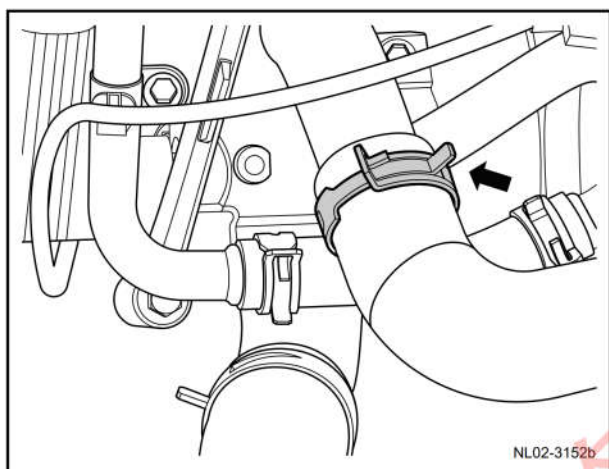


NL-

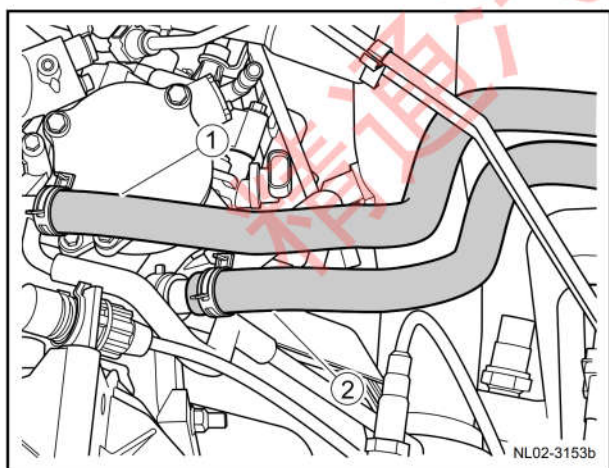
精通汽修在线平台  
99元VIP包年体验



(9).连接散热器出水管与调温器盖总成，固定好卡箍。



(10).连接散热器进水管与连接发动机出水管，固定好卡箍。



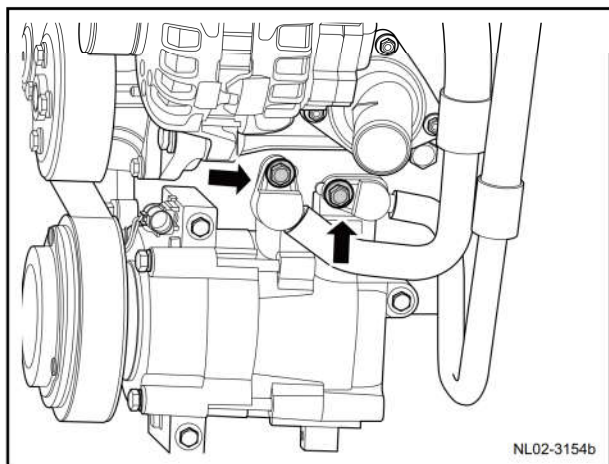
#### 注意

以下步骤为连接空调系统管路

(11).连接空调暖风出水管1与发动机暖风出水管组件。

(12).连接空调暖风进水管2与发动机暖风水管三通。



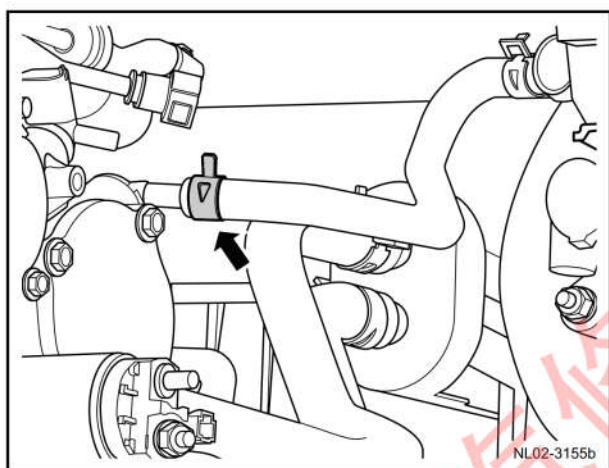


(13).连接压缩机吸气软管总成与压缩机总成。

(14).连接压缩机排气软管与压缩机总成。

#### 注意

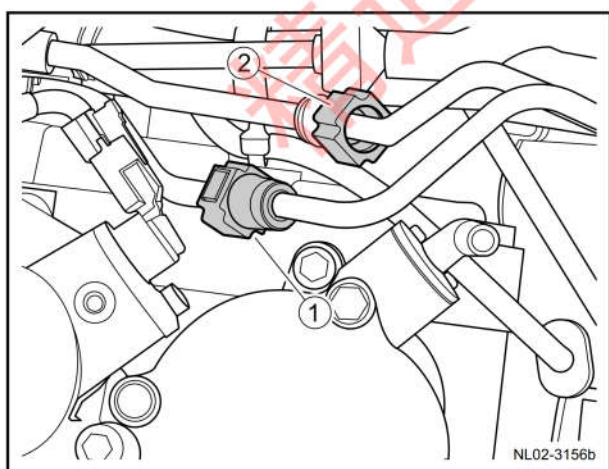
以下步骤为连接真空助力软管



(15).连接真空助力软管与真空泵总成。

#### 注意

以下步骤为连接燃油管路



(16).连接发动机供油软管1连接到发动机金属燃油管组件上。

(17).将进碳罐控制阀软管到发动机碳罐控制阀进气管组件2上。

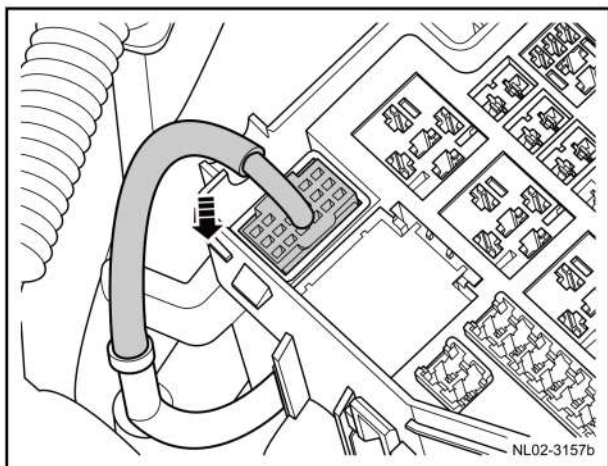
#### 注意

以下步骤为连接发动机线束总成[适用于动力/JLE-4G18TDB\_6AT]

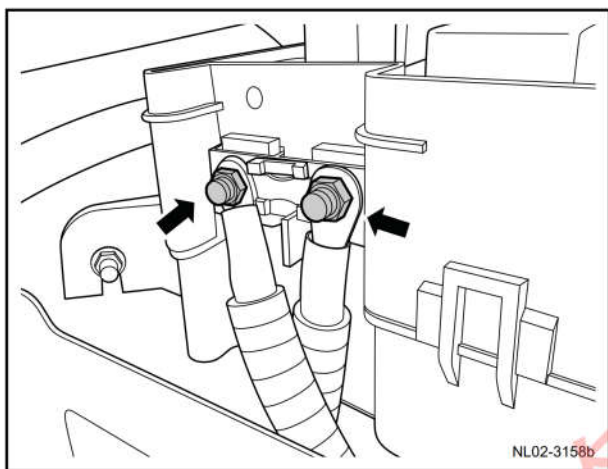


NL-:

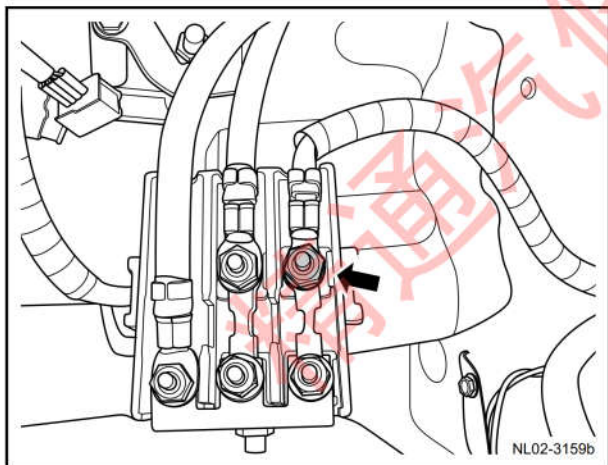
精通汽修在线平台  
99元VIP包年体验



(18).将发动机线束连接器连接到继电器盒上。

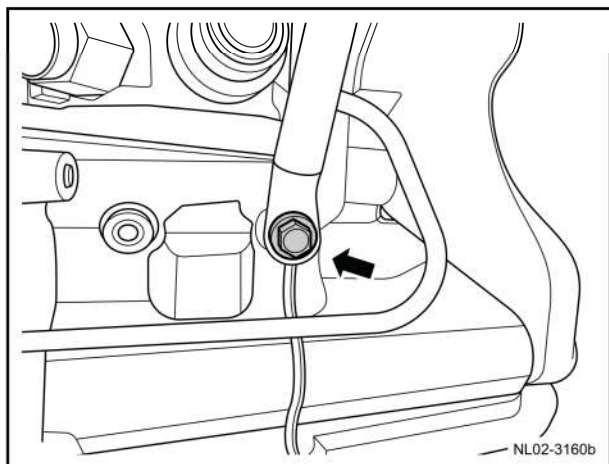


(19).将发动机电源熔断丝连接到继电器上。

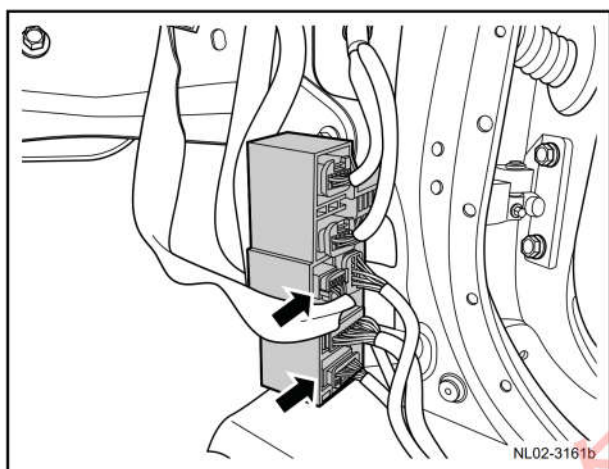


(20).将电动助力转向电源线连接到蓄电池正极电缆上。



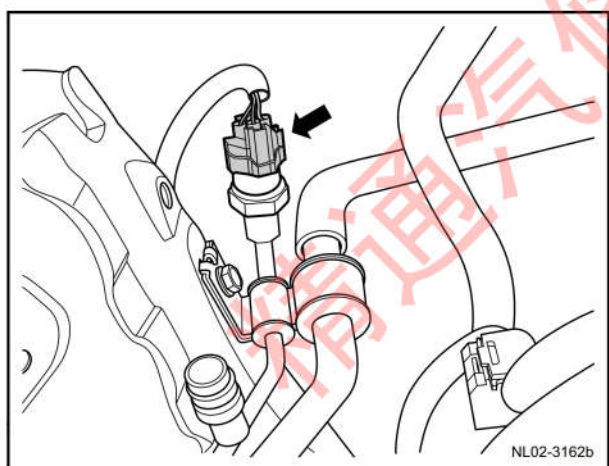


(21).连接变速箱搭铁线。



(22).连接发动机线束与仪表线束总成。

(23).连接发动机线束与底板线束总成。



(24).连接空调压力开关线束连接器。

- 3 安装前悬架横梁
- 4 安装三元催化净化器总成
- 5 安装副车架
- 6 安装前悬架加强板
- 7 安装前悬架纵梁
- 8 安装取力器(四驱车型)
- 9 安装传动轴(四驱车型)
- 10 安装前等速驱动轴



NL—

精通汽修在线平台  
99元VIP包年体验